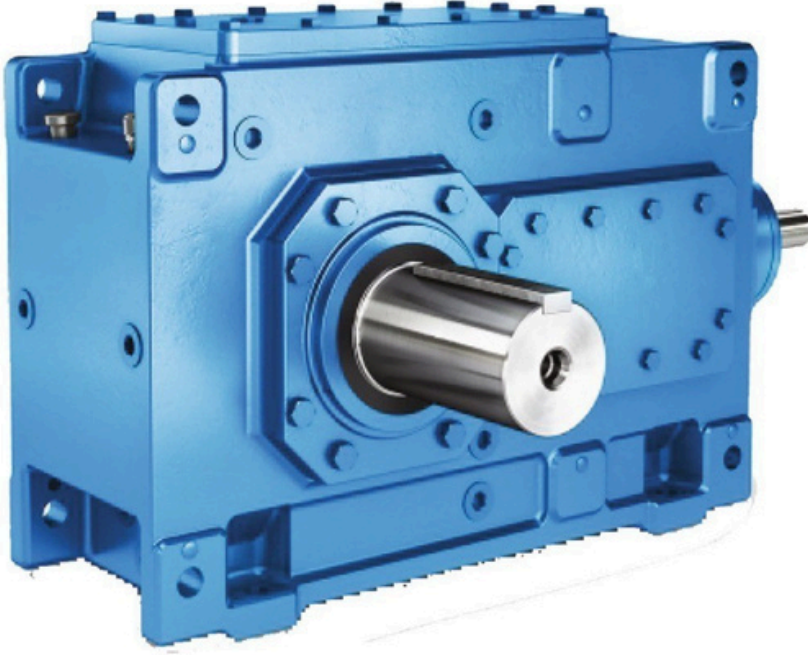


AGS

GÜÇ AKTARMA SİSTEMLERİ



SIEMENS
FLENDER

SEW
EURODRIVE

NORD
DRIVESYSTEMS

LERROY®
SOMER

Bonfiglioli

STEINLEN
ELEKTRISCHE ANTRIEBSTECHNIK

MOTOX/MOTOX®-N

- Ağır Hizmet Redüktörü
- Helisel
- Planet
- Konik
- Sonsuz
- AC Motor
- Hidrolik Kaplin

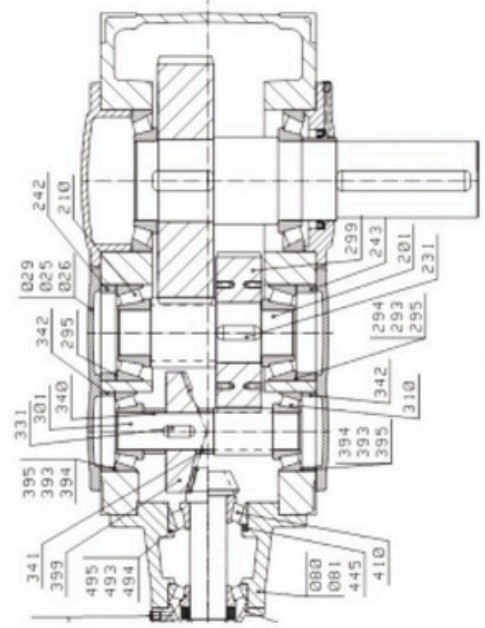
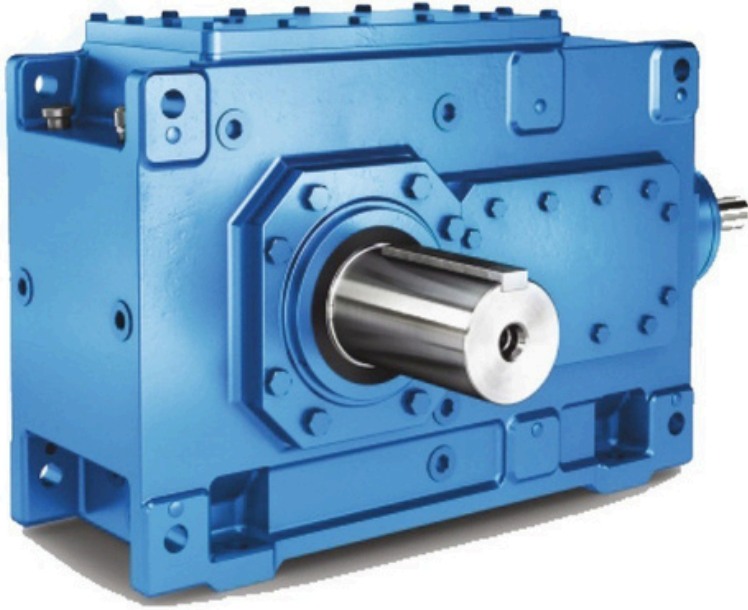
REDÜKTÖR MOTOR
TAMİR BAKIM VE SARIM MERKEZİ



+90 533 208 99 42

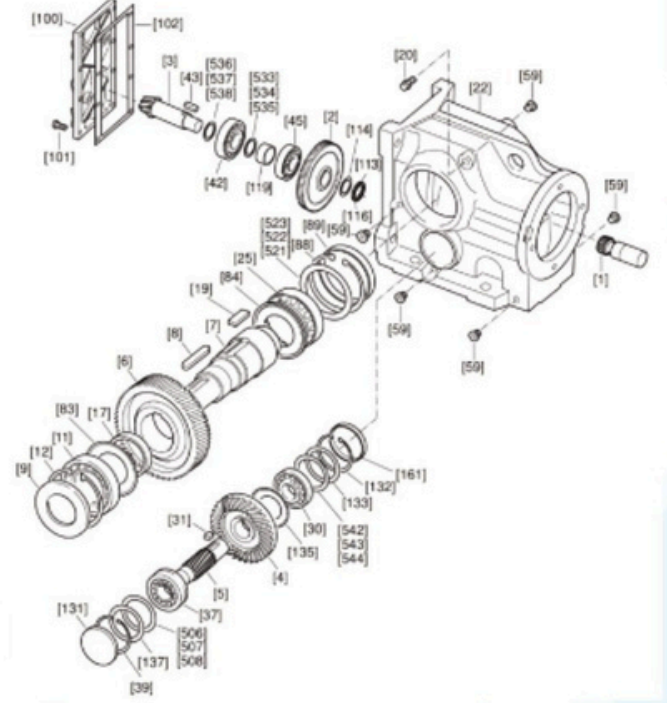
Yakacık Mh. Yakacık Cd. 100. Yıl Sanayi Sitesi
No:126/21 Kartal / İSTANBUL

Ağır Hizmet Redüktörü



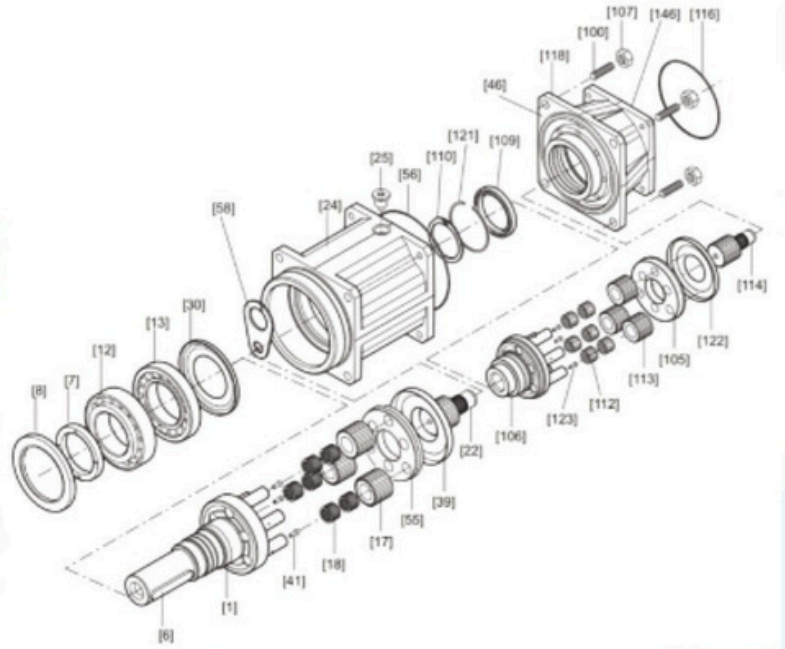
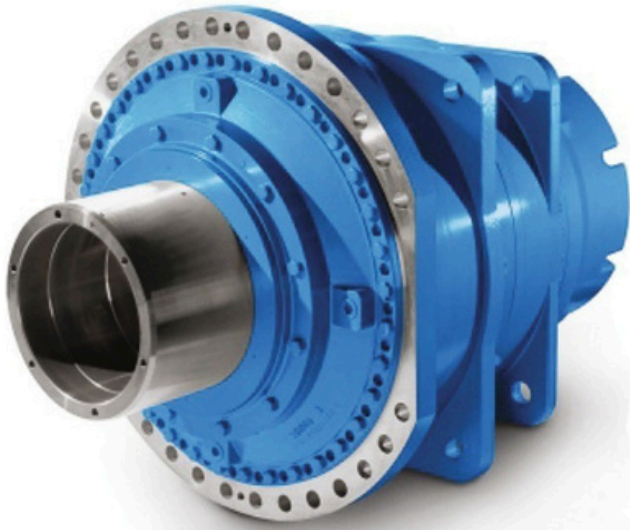
30 bin serisi rulmanlar kullanılır. Hassas ayar isteyen rulman çeşitleridir. Her seriye farklı baskı momenti uygulanır. Konik set baskı ayarı yapıldıktan sonra kesinlikle baskı yüzey testi yapılmalıdır. Bu redüktörün demontaj ve montajı; Alman firmalarında kullanılan teknik ile aynı aparatlar ve hassas ölçüm aletleri kullanılarak yapılmaktadır.

Kronik Dişli Redüktörler



Bu redüktörlerde konik setin ayarı, açığı ve dişli boşluk ayarları çok önemlidir. Firmamızda hassas ölçüm aletleri ve lazer tekniği kullanılarak ayna maruti dişlisinin basma yüzeylerini %100 hassas bir şekilde ayarlayabilmekteyiz.

Planet Redüktörler

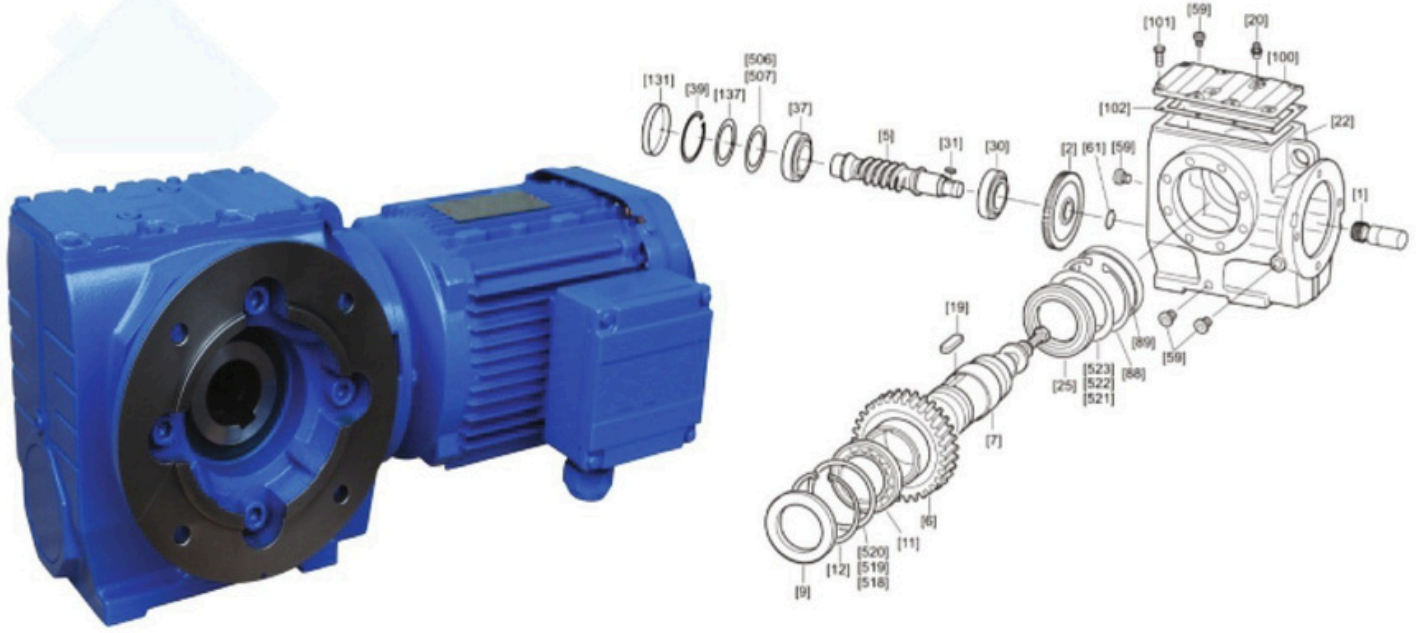


Bu redüktörlerin demontaj ve montajında ;

-70 °C soğutma,
90 °C ısıtma

işlemleri kesinlikle yapılmalıdır. Teknik çalışma gerektiren tiplerdir.

Sonsuz Vidalı Redüktörler

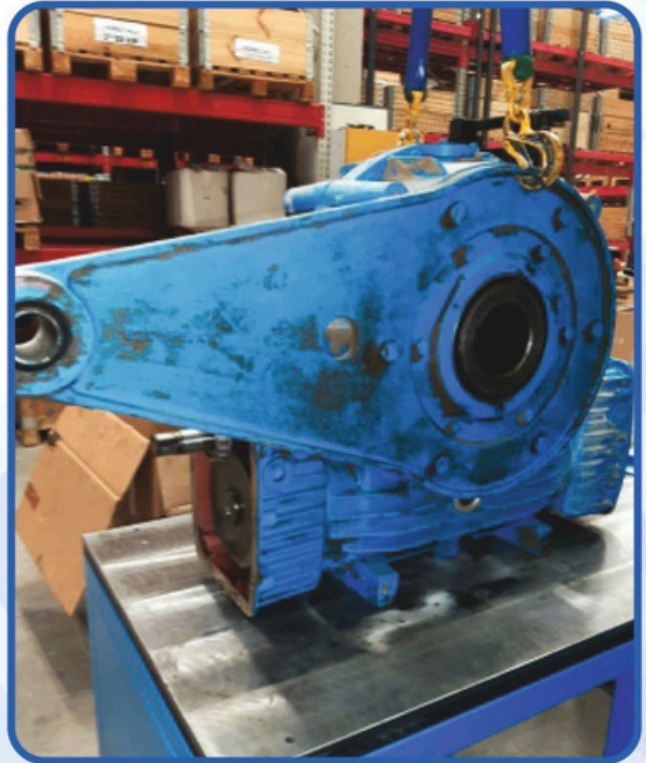


Bronz dişli ve worm dişlilerinden oluşur. Bronz dişli ile worm dişlinin ayarını iyi yapmak gerekir. Bu ayar çıkış milindeki rulmanlara shim eklenerek yapılır. Hassas ölçü aletleri ile basma yüzeyleri ayarlanır.

AGS

GÜÇ AKTARMA SİSTEMLERİ

Tamire Gelen Ürünler

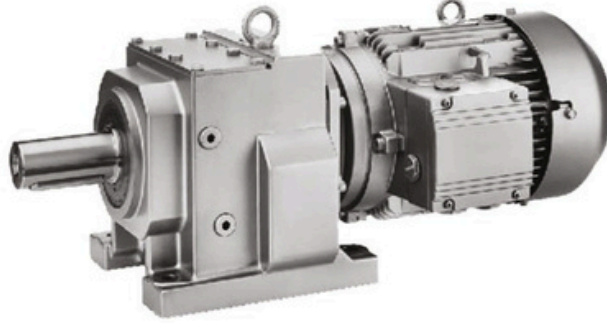


Motorlu Tip Redüktörler

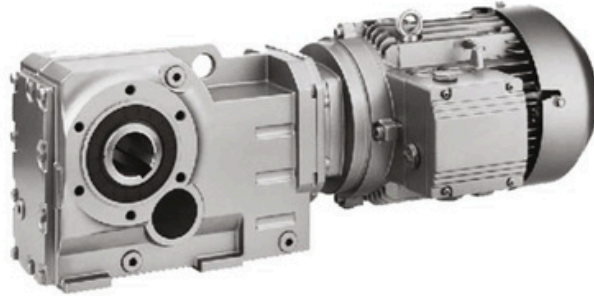
STEINLEN
ELEKTRISCHE ANTRIEBSTECHNIK

MOTOX/MOTOX®-N

FLENDER Firması mühendislik ürünü olan Motox serisi ürünler, artık STEINLEN firması tarafından kusursuz bir şekilde üretilmektedir.

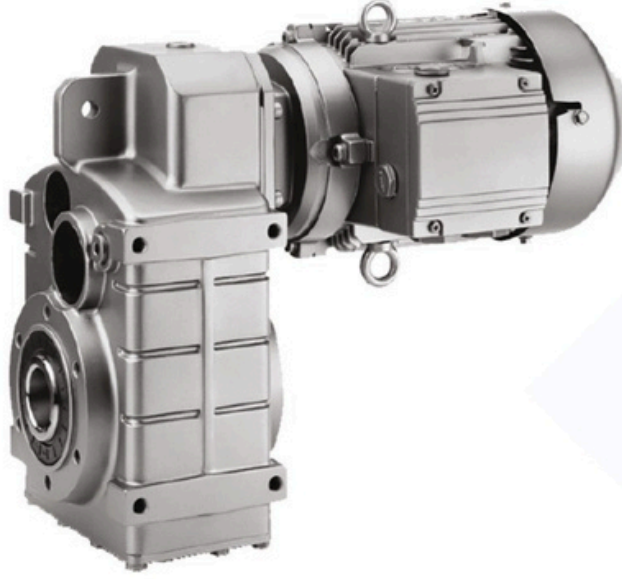


Helisel dişli tip redüktörler, robus gövde, yüksek verim, uzun yıllar sorunsuz çalışma rahatlığı, düşük bakım maliyeti

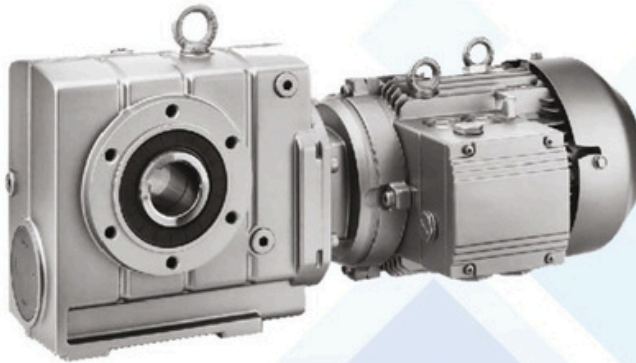


Konik Helisel dişli tip redüktörler, robus gövde, yüksek verim, uzun yıllar sorunsuz çalışma rahatlığı, düşük bakım maliyeti

Motorlu Tip Redüktörler



Helisel dişli paralel milli tip redüktörler, robus gövde, yüksek verim, uzun yıllar sorunsuz çalışma rahatlığı, düşük bakım maliyeti



Sonsuz Vidalı tip redüktörler, robus gövde, yüksek verim, uzun yıllar sorunsuz çalışma rahatlığı, düşük bakım maliyeti

Testere Motorları

HIMMEL[®]
technologies
YOUR DRIVE FOR SUCCESS.



SIZE K55



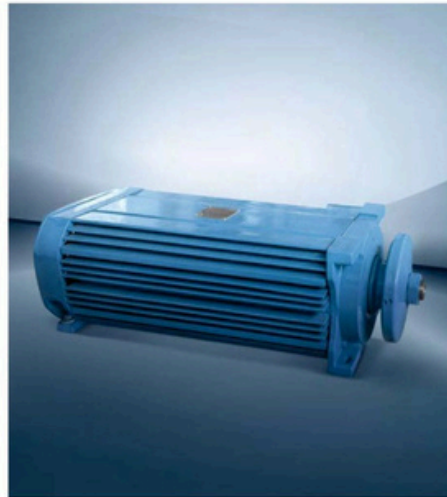
SIZE K62



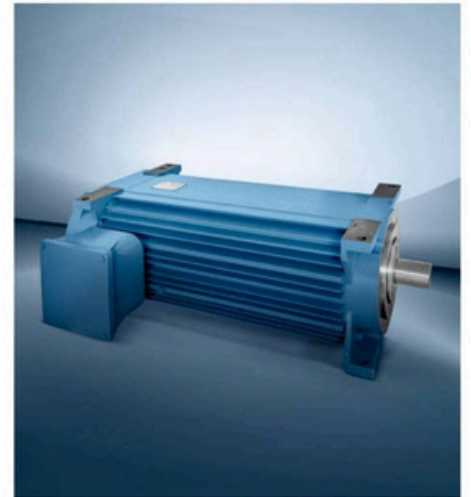
SIZE K75



SIZE K90



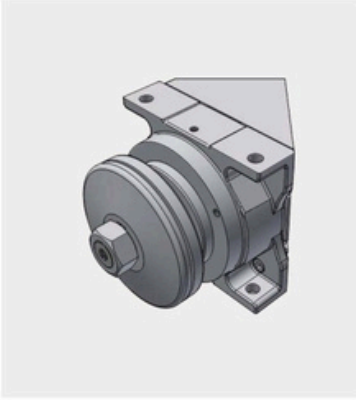
SIZE K112



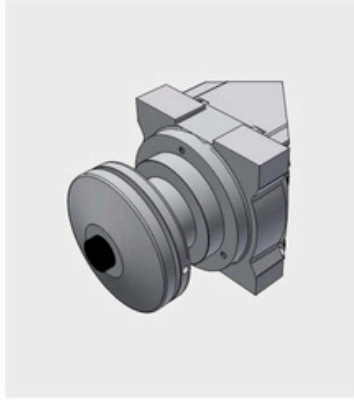
SIZE K160

Testere Motorları Bağlantı Şekilleri

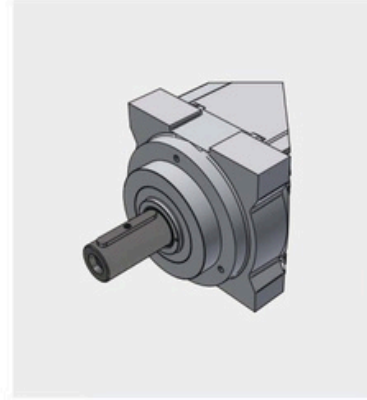
Output variants



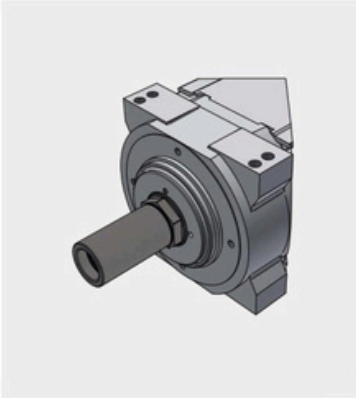
FLANGE DISK



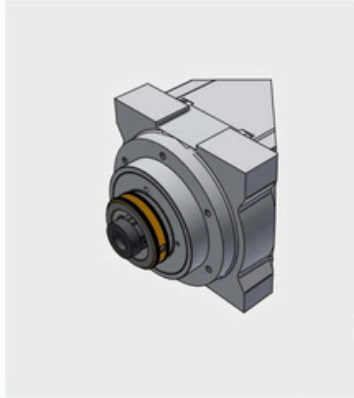
FLANGED DISK WITH
QUICK CHANGE CLAMPING SYSTEM



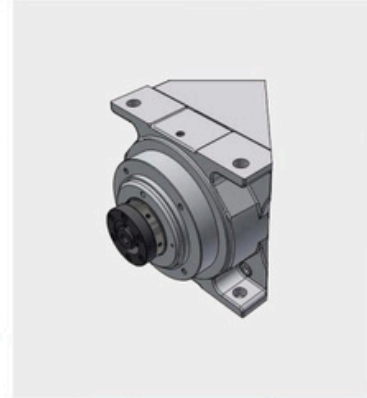
SHAFT WITH KEY



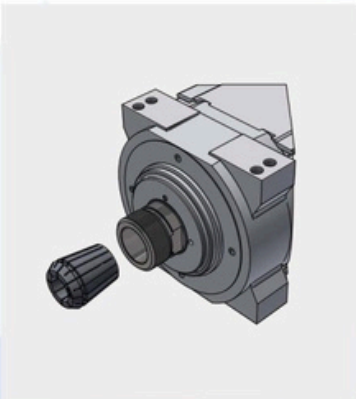
HYDRO-FORMAT-SYSTEM



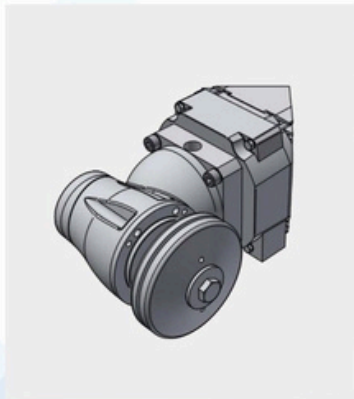
HSK MANUAL CLAMPING SYSTEM



HSK AUTOMATIC CLAMPING SYSTEM



COLLET



ANGULAR GEAR

Ağır Hizmet Redüktörü

